

SPECIFICATIONS

ARTICLE

Designation : **Knife sterilizer**

Code bobet :

9789 : 4 knives

9790 : 8 knives

Selling Unit : **Unit**

Non-contractual pictures



MANUFACTURING :

Stainless steel sterilizer which can be fixed on a wall

- Stainless steel tank (pan)NF EN 1.4307 (AISI 304L) with:
 - * a stainless steel grid for the sterilizer 4 knives
 - * a polyethylene sheet for the sterilizer 8 knives
- Heat resistance 1000 watts embedded in the sterilizer
- Power supply : 220 volts single phase + earth
- Resistance in an plastic box IP65
- Overflow diameter 12/17
- Independent emptying : valve 12/17
- Water inlet 12/17

SPARE PARTS :

Resistance 1000W (Code Bobet 21147)

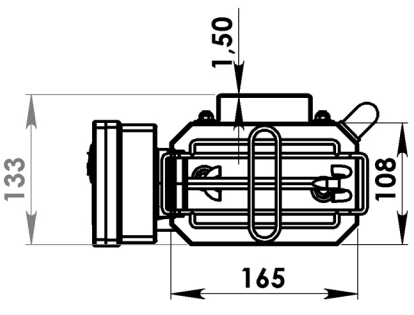
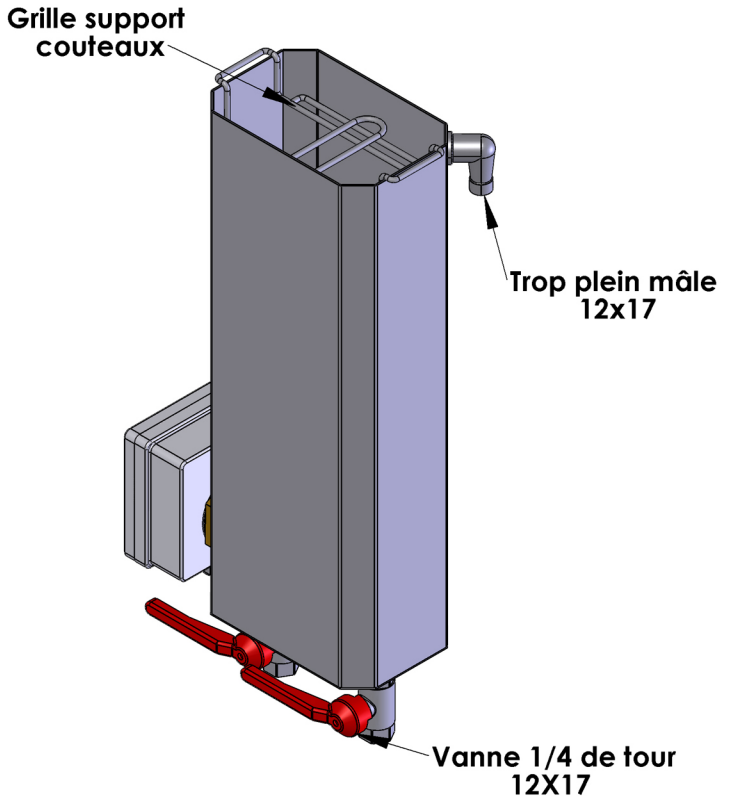
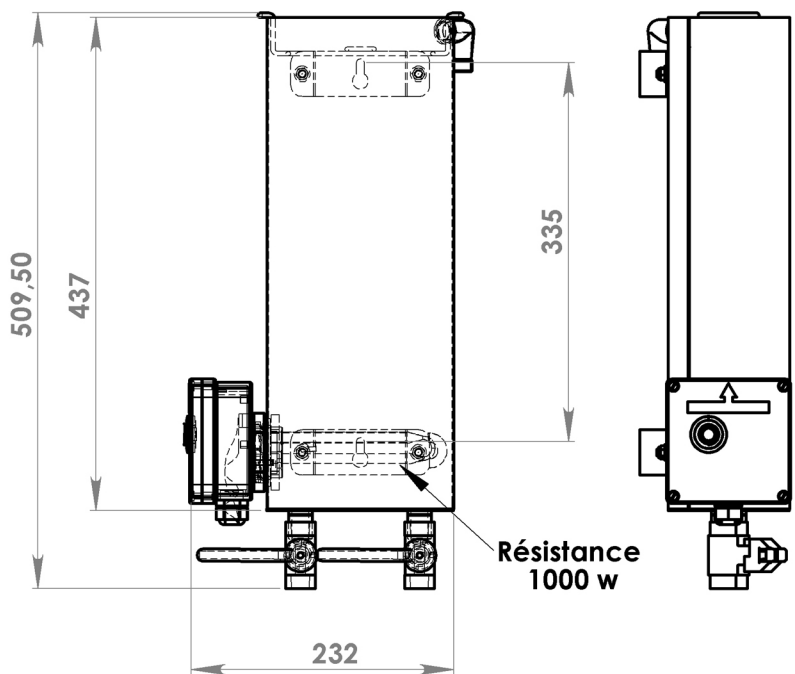
ALIMENTARITY :

To ensure durability, our products are manufactured in austenitic stainless steel (food grade approved), standard AISI 1.4307 (304L).

Manufactured in our own Production Department under protected atmosphere and in accordance with the welding process "T.I.G".

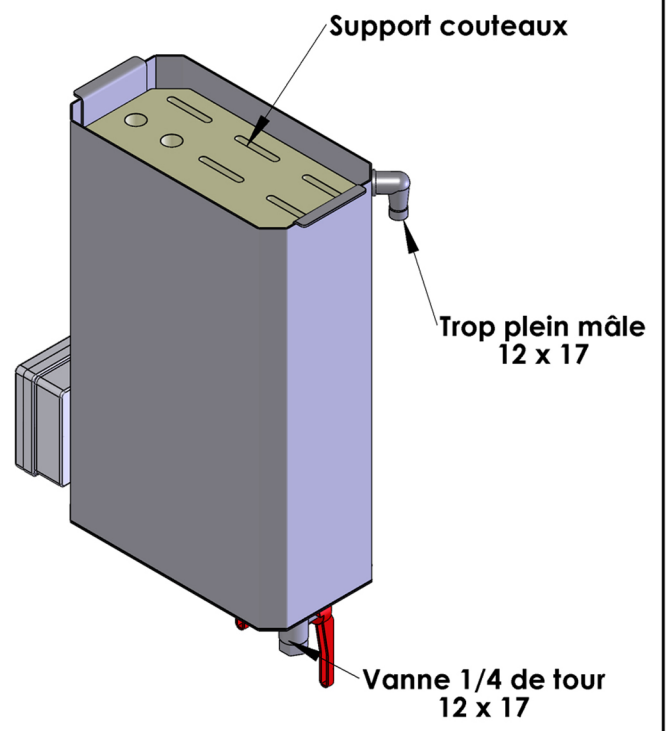
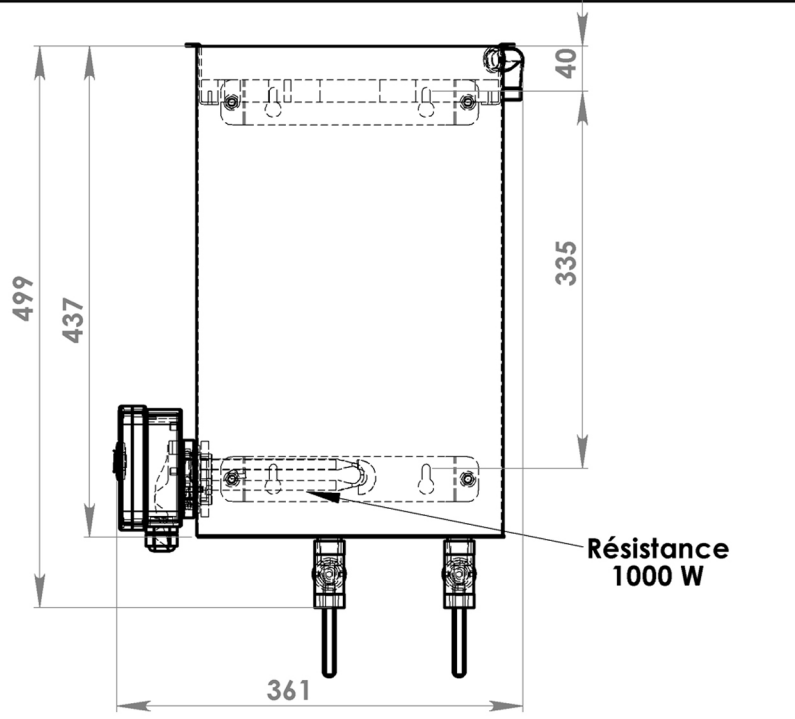
Types	Model 4 knives	Model 8 knives
Overall length	232 mm	361 mm
Overall width	133 mm	169 mm
Overall height	510 mm	499 mm
Weight	4 kg	7,5 kg
Protection index	IP65	IP65
Heat resistance	1000 W	1000 W
Voltage	230 V	230 V



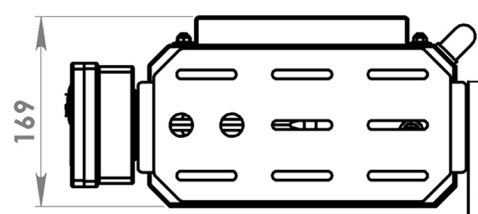


Ce document est la propriété exclusive de BOBET MATERIEL, il ne peut être reproduit sans autorisation écrite

BOBET matériel Nous équipons les industriels depuis 1978 Le Poteau RH 23 72470 CHAMPAGNE ☎ 02 43 74 33 74	Matière: Inox 1.4307 (304L)	Caractéristiques:	Nb.: 1	Affaire: 9789
	Stérilisateur RH 4couteaux CODE ARTICLE 9789			OF.:
A4	Finition: Passivée	Client: BOBET MATERIEL	Echelle: 1:5 Date: 06/01/2023 Nom: DUTERTRE R. Mass: 702,432g	
	S:\BOBET MATERIEL\STANDARDS\Stérilisateurs\9789 Stérilisateur 4 couteaux RH			



Ce document est la propriété exclusive de BOBET MATERIEL, il ne peut être reproduit sans autorisation écrite



BOBET matériel Nous équipons les industriels depuis 1978 Le Poteau RH 23 72470 CHAMPAGNE ☎ 02 43 74 33 74	Matière: Inox 1.4307 (304L)	Caractéristiques:	Nb.: 1	Affaire: 9790
	Stérilisateur 8 couteaux RH			OF.:
A4	Finition: Passivée	Client: BOBET	Echelle: 1:5 Date: 06/01/2023 Nom: DUTERTRE R. Mass: 97,327g	
	S:\BOBET MATERIEL\STANDARDS\Stérilisateurs\9790 Stérilisateur 8 couteaux RH			